

АО БСКБ «Нефтехимавтоматика»

**УСТРОЙСТВО ДЛЯ ПЕРЕМЕШИВАНИЯ
ПЛАСТИЧНЫХ СМАЗОК**

Линтел[®] УППС-10

**РУКОВОДСТВО ПО ЭКСПЛУАТАЦИИ
АИФ 6.455.011 РЭ**

АО БСКБ «НЕФТЕХИМАВТОМАТИКА»

Современные аппараты для контроля качества нефтепродуктов

Благодарим Вас за приобретение и использование *Линтел*[®] УППС-10 – устройство для перемешивания пластичных смазок.

АО БСКБ «НЕФТЕХИМАВТОМАТИКА» с 1959г. производит и поставляет аппараты для контроля качества нефтепродуктов в лаборатории заводов, аэропортов, предприятий топливно-энергетического комплекса.

Наши аппараты реализуют СТАНДАРТНЫЕ МЕТОДЫ, прошли метрологическую аттестацию, сертифицированы и включены в МИ 2418-97 «Классификация и применение технических средств испытаний нефтепродуктов» и соответствующие ГОСТы как средства реализации методов контроля качества.

В аппаратах предусмотрены специальные решения, позволяющие реализовывать кроме стандартных методов и методы для выполнения исследований, что особенно важно при разработке новых видов продукции. АО БСКБ «НЕФТЕХИМАВТОМАТИКА» применяются новейшие технологии и компоненты для обеспечения стабильно высокого качества аппаратов, удобства их эксплуатации, с целью сокращения затрат времени на испытания и повышения эффективности Вашей работы. На производстве внедряется система качества на основе международных стандартов ИСО 9000.

В приобретенном Вами устройстве УППС-10 применены лучшие достижения в разработках изделий данного типа:

- современное устройство управления на микропроцессоре с преимущественным использованием импортных комплектующих и узлов повышенной надёжности;
- задание числа циклов перемешивания с клавиатуры и отображение их на дисплее;
- автоматическая отработка заданного значения циклов перемешивания;
- система подсказок и самодиагностики повышают удобство Вашей работы, а также позволяют сократить время на освоение устройства.

СОДЕРЖАНИЕ

1	Описание и работа	2
1.1	Назначение	2
1.2	Технические характеристики	2
1.3	Устройство и работа	3
2	Подготовка к эксплуатации	6
2.1	Требования к месту установки	6
2.2	Внешний осмотр	6
2.3	Опробование	6
3	Использование по назначению	7
3.1	Дополнительное оборудование и материалы	7
3.2	Эксплуатационные ограничения	7
4	Подготовка и порядок работы	7
4.1	Подготовка к работе	7
4.2	Порядок работы	8
4.3	Задание числа циклов перемешивания	8
4.4	Выбор одного из шести предустановленных значений	9
4.5	Редактирование одного из шести предустановленных значений	9
4.6	Завершение работы	9
4.7	Возможные неисправности	10
5	Техническое обслуживание	10
5.1	Дополнительное оборудование и материалы	10
5.2	Общие указания и меры безопасности	10
5.3	Перечень операций	10
5.4	Очистка дисплея и кожухов от загрязнений	11
5.5	Очистка смесителя	11
5.6	Проверка геометрических размеров смесителя	11
5.7	Проверка скорости перемешивания перфорированного диска	11
6	Хранение и транспортирование	11
6.1	Хранение	11
6.2	Транспортирование	12

Руководство по эксплуатации (РЭ) предназначено для изучения устройства для перемешивания пластичных смазок *Линтел*[®] УППС-10 (в дальнейшем устройства), а также для правильной его эксплуатации.

При работе с устройством необходимо дополнительно руководствоваться ГОСТ 5346, ISO 2137.

1 Описание и работа

1.1 Назначение

1.1.1 Устройство перемешивания пластичных смазок типа *Линтел*[®] УППС-10 предназначено для подготовки проб при испытании пластичных смазок по определению пенетрации по ГОСТ 5346, ISO 2137.

1.1.2 Область применения - лаборатории предприятий и научно-исследовательских институтов, разрабатывающих, выпускающих, потребляющих и испытывающих пластичные смазки.

1.2 Технические характеристики

1.2.1 Устройство обеспечивает перемешивание пластичных смазок, имеющих пенетрацию 200 и более единиц.

1.2.2 Эксплуатационные характеристики устройства указаны в таблице 1.

Таблица 1 - Эксплуатационные характеристики

Характеристика	Единица измерения	Значение
Напряжение сети питания ¹	В	от 360 до 440
Частота сети питания	Гц	от 49 до 51
Потребляемая мощность, не более	Вт	250
Температура окружающей среды	°С	от 10 до 35
Относительная влажность при температуре +25°С, не более	%	80

1.2.3 Массо-габаритные характеристики устройства указаны в таблице 2.

Таблица 2 – Массо-габаритные характеристики

Характеристика	Единица измерения	Значение
Масса устройства, не более	кг	20
Размеры устройства (ширина x высота x глубина), не более	мм	290x360x310
Масса устройства в упаковке, не более	кг	35
Размеры устройства в упаковке (ширина x высота x глубина), не более	мм	350x450x400

1.2.4 Точностные характеристики устройства указаны в таблице 3.

Таблица 3 – Точностные характеристики

Характеристика	Единица измерения	Допуск	Значение
Частота перемещения перфорированного диска	двойные такты в минуту	±10	60
Внутренний диаметр стакана смесителя	мм	±0,19	76,2
Высота стакана смесителя	мм	±0,23	63,5
Диаметр перфорированного диска	мм	±0,25	74,6
Рабочий ход штока, не менее	мм	-	67

¹ Для работы устройства необходимо, чтобы питающая сеть была с глухозаземлённой нейтралью TN

- 1.2.5 Показатели надежности:
- 1) вероятность безотказной работы за 1000ч не менее 0,96;
 - 2) установленный срок службы не менее 6 лет.
- 1.3 Устройство и работа
- 1.3.1 Комплектность поставки
- 1) Устройство *Линтел*® УППС-10 АИФ 6.455.011.
 - 2) Эксплуатационные документы:
 - Руководство по эксплуатации АИФ 6.455.011 РЭ
 - Программа и методика аттестации АИФ 6.455.011 МА;
 - Паспорт АИФ 6.455.011 ПС.
- 1.3.2 Общие сведения
- 1.3.3 Устройство является лабораторным прибором настольного типа обыкновенного исполнения.
- 1.3.4 Устройство состоит из корпуса 1 (рис.4.1, 4.1 Вид А, 4.1 Вид Б), лицевая панель 2 с встроенным тумблером «Сеть» 10, кожух 3, кривошип 4, смеситель 5, автоматический выключатель 9, трехфазная розетка 13, привод, включающий в себя мотор-редуктор 6.
- 1.3.5 Смеситель (рис.4.2) в соответствии с ГОСТ 1440-78 состоит из стакана 1, штока 2, втулки 3, грундбоксы 4, заглушки 5, крышки 6, кулисы 7 и перфорированного диска 8. При термостатировании можно установить термометр для контроля температуры подготавливаемой пробы выкрутив заглушку 5.
- 1.3.6 Смеситель 5 (см. рис.4.1 Вид А, Вид Б) устанавливается на основании корпуса 1 и фиксируется двумя зажимами 12 и гайками 11. При этом кулиса 7 смесителя соединяется с пальцем кривошипа 4 через подшипник 14.
- 1.3.7 Кривошип 4 приводится во вращение с помощью мотор-редуктора с частотой перемешивания по ГОСТ 1440-70 (60 двойных ходов в минуту). Включение и остановка, задание числа двойных ходов производится с помощью кнопок управления на лицевой панели 2.
- 1.3.8 Датчиком числа ходов является фотодатчик установленный на мотор-редукторе.
- 1.3.9 На лицевой панели 2 устройства (рис.4.1) расположены кнопки управления:
- «▶» – кнопка смены знакоместа;
 - «▲» – кнопка увеличения значения (от 0 до 9) текущего знакоместа;
 - «▼» – кнопка уменьшения значения (от 9 до 0) текущего знакоместа;
 - «ПУСК» – запуск устройства;
 - «СТОП» – остановка устройства.

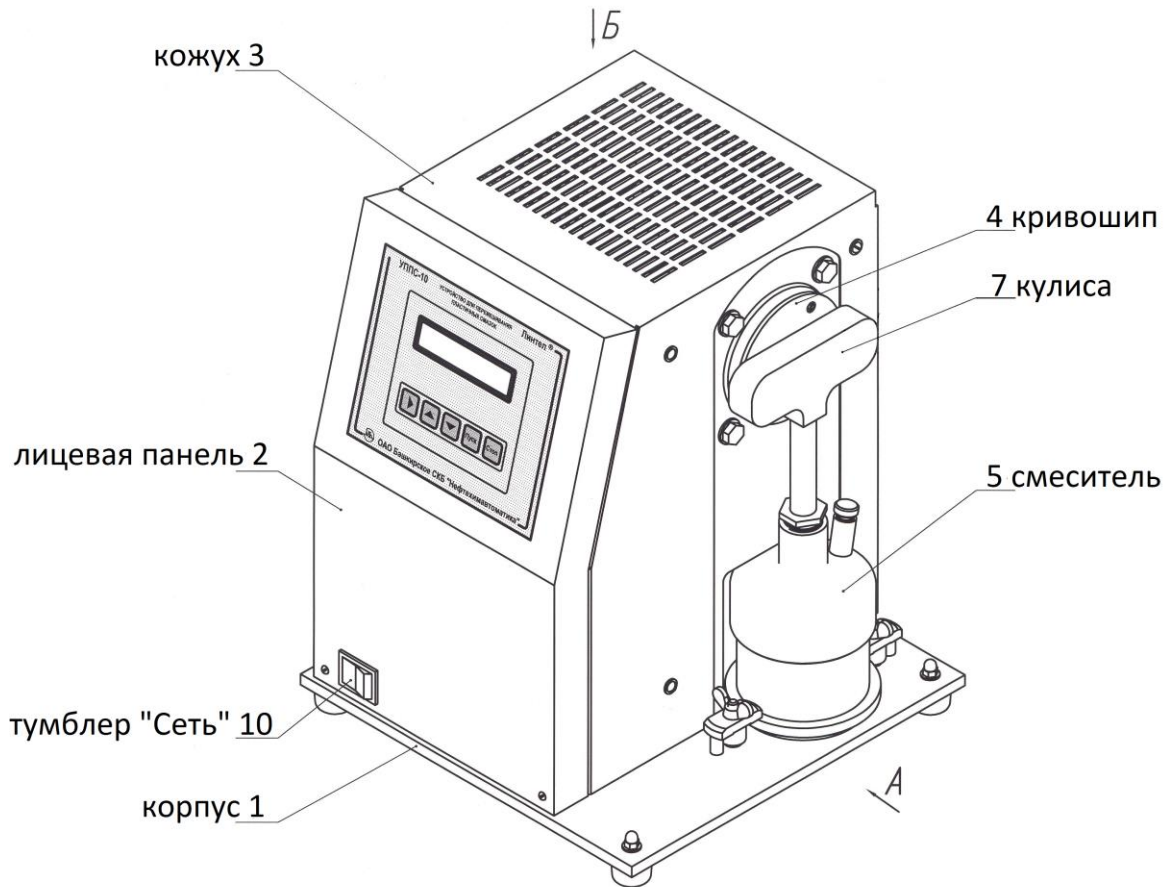


Рис. 4.1 – Внешний вид (спереди)

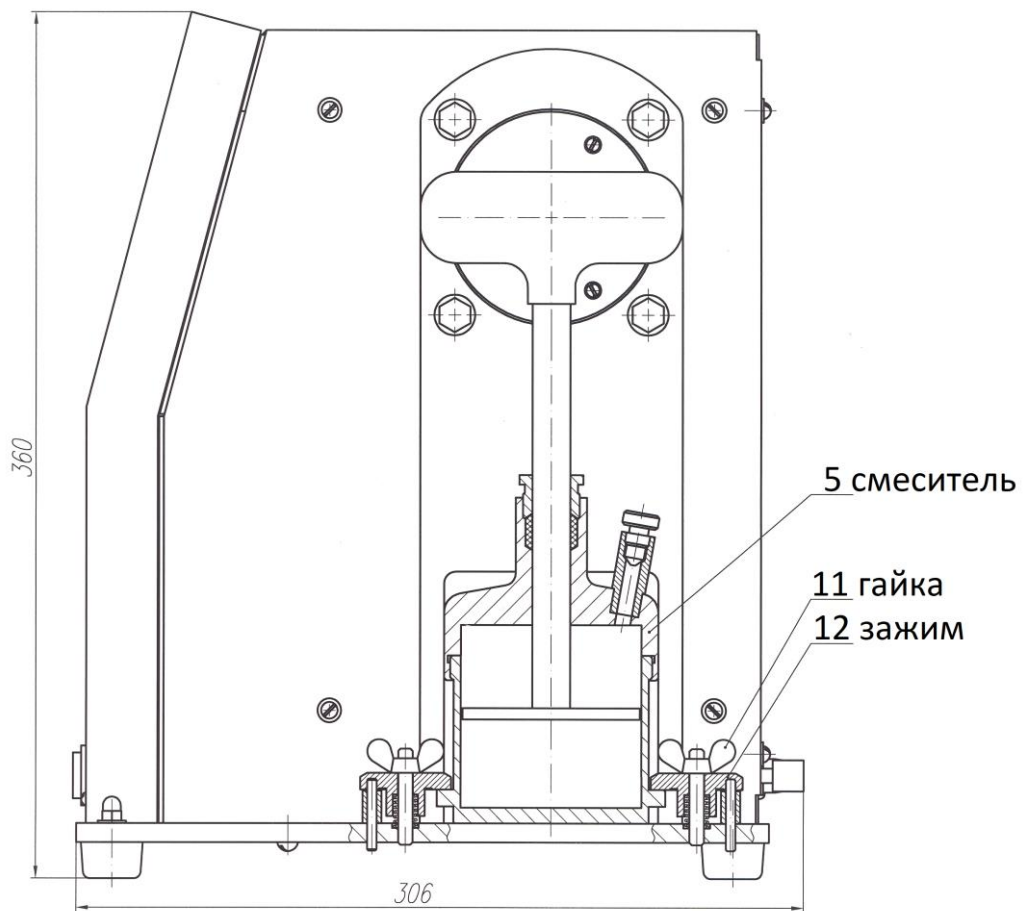


Рис. 4.1 Вид А – Внешний вид(сбоку)

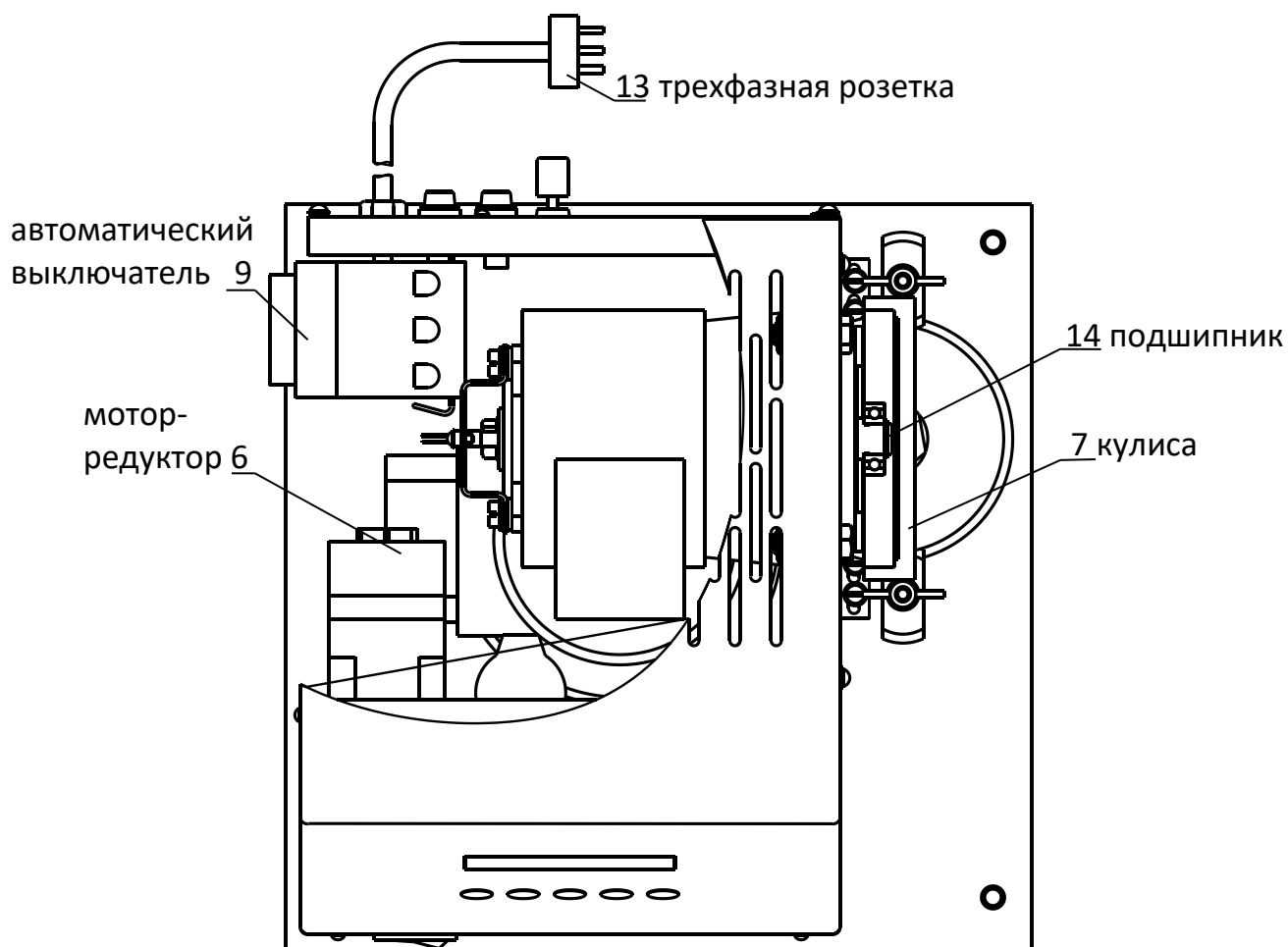


Рис. 4.1 Вид Б – Вид сверху

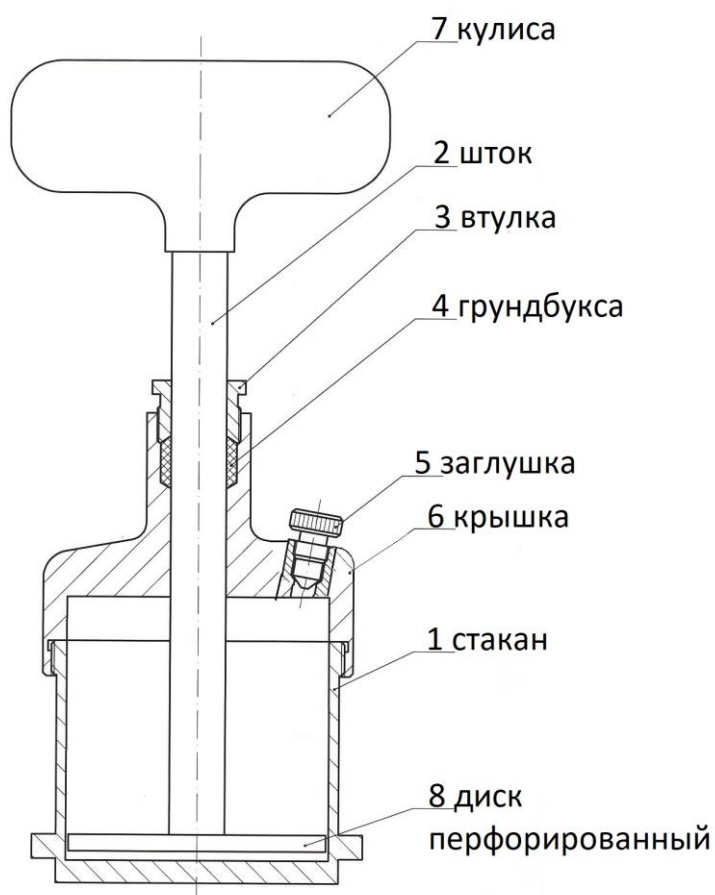


Рис. 4.2 - Смеситель

2 Подготовка к эксплуатации

2.1 Требования к месту установки

- 1) конструкция предполагает напольную установку;
- 2) место его установки обуславливается расстоянием подключения к источнику питания, которое не должно превышать 2 м, рациональным расположением его и должно быть оборудовано трёхфазной розеткой РШ30-О-М-УХЛ4 на 400В согласно вилке шнура питания;

ВНИМАНИЕ

Для работы устройства необходимо, чтобы питающая сеть была с глухозаземлённой нейтралью TN.

2.1.1 Устройство требует аккуратного обращения и ухода в процессе эксплуатации.

2.1.2 Повторное включение устройства разрешается производить не ранее чем через 5 минут после выключения.

2.1.3 Распаковывание и расконсервация устройства производится в следующем порядке:

- 1) освободить устройство от упаковки;
- 2) произвести расконсервацию устройства согласно ГОСТ 9.014-78 вариант ВЗ-10;
- 3) проверить техническое состояние устройства и наличие сопроводительной документации;
- 4) на все дефекты, обнаруженные во время распаковывания, составляется соответствующий акт.

ВНИМАНИЕ

Не допускается установка устройства на поверхность, накрытую бумагой, ветошью, так как при включении может произойти залипание её на крышке вентилятора мотор-редуктора.

2.2 Внешний осмотр

Перед началом эксплуатации устройства:

- 1) освободить устройство от упаковки;
- 2) проверить комплектность поставки;
- 3) выполнить внешний осмотр устройства на наличие повреждений;
- 4) проверить наличие сопроводительной документации.

На все дефекты составляется соответствующий акт.

2.3 Опробование

ВНИМАНИЕ

После внесения в отапливаемое помещение из зоны с температурой ниже 10°C, выдержать устройство в упаковке не менее 4 ч.

2.3.1 Включить вилку сетевого питания в розетку ~400 В.

2.3.2 Включить автоматический выключатель. Включить тумблер «Сеть».

2.3.3 При опробовании проверяют:

- 1) соблюдение требований безопасности и условий аттестации;
- 2) возможность включения, выключения и функционирования устройства;
- 3) работоспособность органов управления;
- 4) функционирование светодиодного дисплея.

3 Использование по назначению

3.1 Дополнительное оборудование и материалы

Таблица 4 – Дополнительное оборудование и материалы

Материалы и оборудование	Назначение
Бензин	Промывка деталей смесителя
Спиртобензиновая смесь 1:1	
Шпатель	Загрузка смазки

3.2 Эксплуатационные ограничения

- 1) Лица, допущенные к работе с устройством, должны иметь соответствующую квалификацию и подготовку по технике безопасности при работе с приборами подобного типа.
- 2) При работе с устройством обслуживающий персонал должен выполнять общие правила работы с электрическими установками с напряжением до 1000 В.
- 3) Перед включением устройства в сеть проверить наличие заземления. Устройство должно быть заземлено подключением к клемме заземления, а также подключено трёхфазной розеткой РШЗ0-О-М-УХЛ4 на 400В к питающей сети с глухозаземлённой нейтралью TN.
- 4) Запрещается производить доработки монтажа и другие работы в электрической схеме устройства, находящегося под напряжением.
- 5) Обслуживающий персонал должен:
 - пройти обучение для работы с устройством и получить допуск;
 - знать принцип действия устройства;
 - знать правила безопасного обслуживания;
 - знать порядок действий при возникновении сбоя.

4 Подготовка и порядок работы

4.1 Подготовка к работе

- 4.1.1 Все детали смесителя, соприкасающиеся со смазкой, промыть бензином или спиртобензиновой смесью.

ВНИМАНИЕ

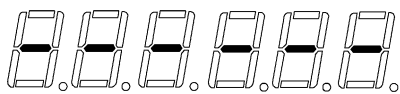
Проверить затяжку соединения штока 2 (см.рис.4.2) с перфорированным диском 8 (стянуть руками, обеспечить натяг). Ослабление резьбового соединения может привести к самопроизвольному откручиванию перфорированного диска и заклиниванию устройства в процессе работы.

- 4.1.2 Шпателем равномерно наполнить стакан смесителя (см.рис.4.2) смазкой, не допуская попадания воздуха.
- 4.1.3 Крышку со штоком и перфорированным диском также наполнить смазкой.
- 4.1.4 При навинчивании крышки выкрутить заглушку 5 (см.рис.4.2) для выхода избытка смазки.
- 4.1.5 Опустить кулису 7 до упора, закрутить заглушку 5 (см.рис.4.2). Собранный смеситель установить в термостат. Время выдержки и температура указаны в соответствующих стандартах на методы испытаний смазок.
- 4.1.6 Установить смеситель в устройство (см.рис.4.1 Вид А, Вид Б) и закрепить гайками 11. При этом кулиса 7 должна быть соединена с кривошипом 4.

4.2 Порядок работы

4.2.1 Подключить устройство к сети.

4.2.2 Режим перемешивания.



4.2.3

Включить устройство тумблером «Сеть». На дисплее кратковременно отображается заставка.



4.2.4

На дисплее отображается последнее установленное значение. Изменение числа циклов см п. 4.3

4.2.5 Установить смеситель с подготовленной смазкой (нефтепродуктом).

4.2.6 Нажать кнопку «ПУСК»

4.2.7 Устройство выполняет перемешивание, отображается оставшееся число циклов.

ВНИМАНИЕ

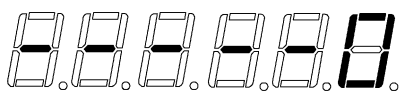
При совершении устройством перемешивания не допускается касание руками кривошипа 4 и кулисы 7 (см.рис.4.1).

4.2.8 Перемешивание можно прервать, нажав кнопку «СТОП».



4.2.9

При нажатии и удержании кнопки «▼» отображается заданное количество циклов перемешивания.



4.2.10

После выполнения заданного числа циклов перемешивания формируется тройной звуковой сигнал, на дисплее отображается нулевое значение.

4.2.11 Повторное нажатие кнопки «СТОП» возвращает к п. 4.2.4

4.3 Задание числа циклов перемешивания



4.3.1

Вход в режим редактирования. Нажать «►». Первое знакоместо выделяется яркостью свечения и мерцанием.



4.3.2

Обнуление редактируемого числа возможно с помощью кнопок «▼» + «СТОП».



4.3.3

Выбор знакоместа для редактирования производится с помощью кнопки «►», при этом выбранное знакоместо выделяется яркостью свечения и мерцанием.



4.3.4

Нажатие на кнопку «▲» вызывает увеличение значения выбранного знакоместа.



4.3.5

Нажатие на кнопку «▼» вызывает уменьшение значения выбранного знакоместа.



- 4.3.6 Для сохранения нового значения и завершения режима редактирования нажмите кнопку «ПУСК». Нажатие кнопки «СТОП» или выключение устройства - оставляет предыдущее значение.

4.3.7 Диапазон при редактировании автоматически ограничивается значениями от 1 до 999 999.

4.4 Выбор одного из шести предустановленных значений



- 4.4.1 Удерживая кнопку «СТОП» нажать кнопку «▶» – на дисплее отобразится первое предустановленное значение, содержащееся в памяти устройства. Порядковый номер ячейки памяти выделяется светящейся точкой.



- 4.4.2 Удерживая кнопку «СТОП» и нажимая кнопку «▶» последовательно перебираем предустановленные значения в памяти устройства. Обратите внимание, что точка указывает на порядковый номер ячейки памяти.



- 4.4.3 Нажатием кнопки «ПУСК» выбрать нужное значение. При этом точка «гаснет».

4.5 Редактирование одного из шести предустановленных значений



- 4.5.1 Вход в режим редактирования. В режиме выбора предустановленных значений (п.9.4.7) нажать «▶». Первое знакоместо выбранной ячейки памяти выделяется яркостью свечения и мерцанием. Обратите внимание, что точка указывает на порядковый номер ячейки памяти.

4.5.2 Порядок действий в режиме редактирования аналогичен описанному в пп. 4.3.

4.5.3 Нажатие на кнопку «▲» вызывает увеличение значения выбранного знакоместа.

4.5.4 Нажатие на кнопку «▼» вызывает уменьшение значения выбранного знакоместа.

4.5.5 Для сохранения нового значения текущей ячейки памяти и завершения режима редактирования нажмите кнопку «ПУСК».

4.5.6 Нажатие кнопки «СТОП» или выключение устройства - оставляет предыдущее значение.

4.6 Завершение работы

4.6.1 Извлечь смеситель из устройства(см.рис.4.1 Вид А, Вид Б), открутив гайки 11.

4.6.2 Очистить смеситель согласно п.5.5.

4.6.3 Выключить тумблер «Сеть». Выключить автоматический выключатель.

4.6.4 Вынуть вилку сетевого питания из розетки ~400 В.

4.7 Возможные неисправности

Возможные неисправности приведены в таблице 5.

Таблица 5 – Перечень неисправностей

Наименование неисправности, внешнее проявление, дополнительные признаки	Вероятная причина	Метод устранения
Устройство не включается	1.Обрыв в питающем кабеле 2.Перегорели предохранители FU1,FU2.	1.Проверить кабель и устранить обрыв. 2.Заменить предохранители FU1,FU2.

5 Техническое обслуживание

5.1 Дополнительное оборудование и материалы

Перечень дополнительных материалов для технического обслуживания представлен в таблице 6.

Таблица 6 – Перечень дополнительных материалов

Материал	Назначение
Спирт этиловый	очистка дисплея и кожухов устройства от загрязнений
Салфетка хлопчато-бумажная	
Спиртобензиновая смесь 1:1	очистка смесителя от смазки

Перечень дополнительного оборудования для технического обслуживания представлен в таблице 7.

Таблица 7 – Перечень дополнительного оборудования

Оборудование	Диапазон измерений	Погрешность	Назначение	Рекомендуемые СИ
Штангенциркуль	от 0 до 250 мм	Класс 1	Измерение размеров испытательной части	Штангенциркуль ШЦ-I-250-0,05-КТ1
Секундомер	(1-60) сек (1-60) мин	Класс 2 ±1,8 за 60 мин	Проверка скорости перемещения перфорированного диска	Секундомер СОСпр-26-2-000

5.2 Общие указания и меры безопасности

При проведении технического обслуживания руководствоваться требованиями, указанными в п.п. 3.2 настоящего документа.

5.3 Перечень операций

Перечень операций технического обслуживания представлен в таблице 8.

Таблица 8 – Перечень операций

Операция	Пункт	Периодичность
Очистка дисплея от загрязнений	5.4	по мере необходимости
Очистка кожухов от загрязнений		по мере необходимости
Очистка смесителя	5.5	после каждого испытания
Проверка геометрических размеров смесителя	5.6	не реже 1 раза в год
Проверка скорости перемешивания перфорированного диска	5.7	не реже 1 раза в год

5.4 Очистка дисплея и кожухов от загрязнений

Поверхность дисплея и кожухов устройства протирать по мере загрязнения салфеткой, смоченной в этиловом спирте.

5.5 Очистка смесителя

Смеситель необходимо очищать после каждого испытания спиртобензиновой смесью хлопчатобумажной салфеткой.

5.6 Проверка геометрических размеров смесителя

Размеры измеряют штангенциркулем. Результаты измерений записываются в таблицу по форме 1.

Таблица 9 – Форма1 – Проверка геометрических размеров смесителя

Измеряемый параметр	Диапазон допустимых значений	Измеренное значение
Внутренний диаметр стакана смесителя, мм	76,2±0,19	
Высота стакана смесителя, мм	63,5±0,23	
Диаметр перфорированного диска, мм	74,6±0,25	

Предельно допускаемые погрешности измерений при всех испытаниях не должны превышать величин в таблице Таблица .

5.7 Проверка скорости перемешивания перфорированного диска

Подключить устройство к сети. Установить на дисплее 100 циклов, нажать одновременно кнопку ПУСК устройства и кнопку включения секундомера. По достижении заданного количества циклов остановить секундомер. Показание количества перемещений (двойных ходов) занести в таблицу по форме 2.

Таблица 10 – Форма 2 – Проверка скорости перемешивания перфорированного диска

Измеряемый параметр	Диапазон допустимых значений	Измеренное значение
Частота перемещения перфорированного диска, двойных ходов в минуту	60±10	

Предельно допускаемые погрешности измерений при всех испытаниях не должны превышать величин в таблице Таблица .

6 Хранение и транспортирование

6.1 Хранение

- 6.1.1 Условия хранения устройства в части воздействия климатических факторов должны соответствовать группе «Л» ГОСТ 15150.
- 6.1.2 Устройство должно храниться в закрытых отапливаемых помещениях в упаковке на стеллажах, не подвергающихся вибрациям и ударам.
- 6.1.3 Устройство должно храниться при температуре воздуха от +5 °С до +40 °С и относительной влажности воздуха 80 % при +25 °С.
- 6.1.4 Хранение устройства без упаковки не допускается.
- 6.1.5 Срок хранения устройства 6 лет.
- 6.1.6 Устройство консервируется согласно варианту В3-10 ГОСТ 9.014, вариант упаковки – ВУ-5.

- 6.1.7 Если после распаковывания устройство не применялось по своему прямому назначению, то хранить его необходимо в чехле из полиэтилена ГОСТ 10354.
- 6.2 Транспортирование
- 6.2.1 Условия транспортирования устройства в части воздействия климатических факторов должны соответствовать группе условий хранения 5 (ОЖ4) по ГОСТ 15150.
- 6.2.2 Устройство разрешается транспортировать всеми видами транспорта в крытых транспортных средствах (авиационным транспортом в отапливаемых герметизированных отсеках) на любое расстояние.